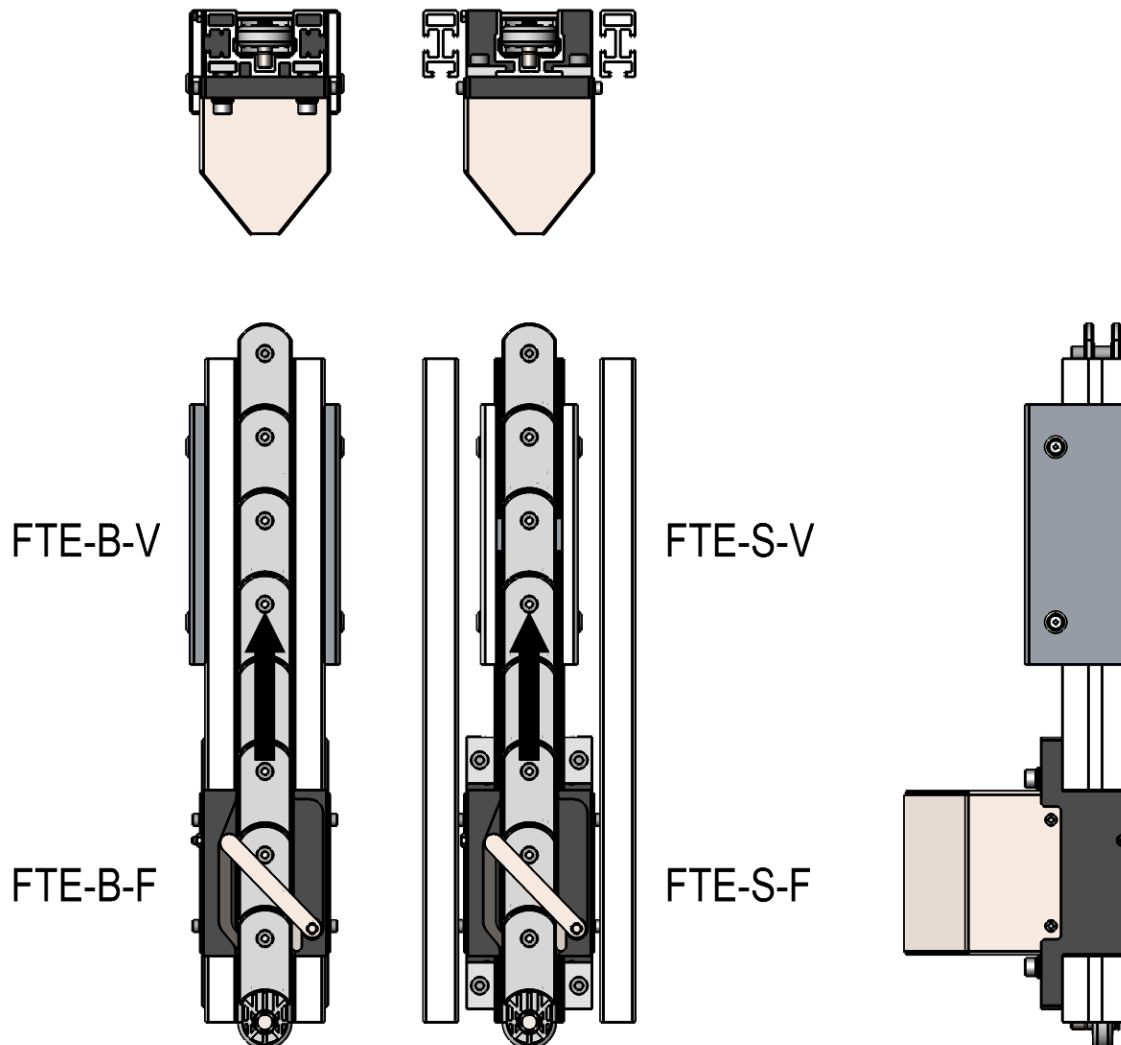


FREMDTEILENTFERNER

FUNKTION

Der Fremdteilentferner dient dazu, Kleinteile (Schrauben, etc.) und Schmutz aus dem Kettenprofil zu entfernen, damit diese die Kette, das Kettenführungsprofil und das gesamte Transfer nicht beschädigen.

ZEICHNUNG



WARTUNG

Nr.	Beschreibung	Intervall ¹	Wartung
1	Fremdteilentferner	T	Schmutzauffangbehälter leeren
2	Fremdteilentferner	M	Reinigen

H: Stunde T: Täglich S: Schicht W: Woche M: Monat J: Jahr

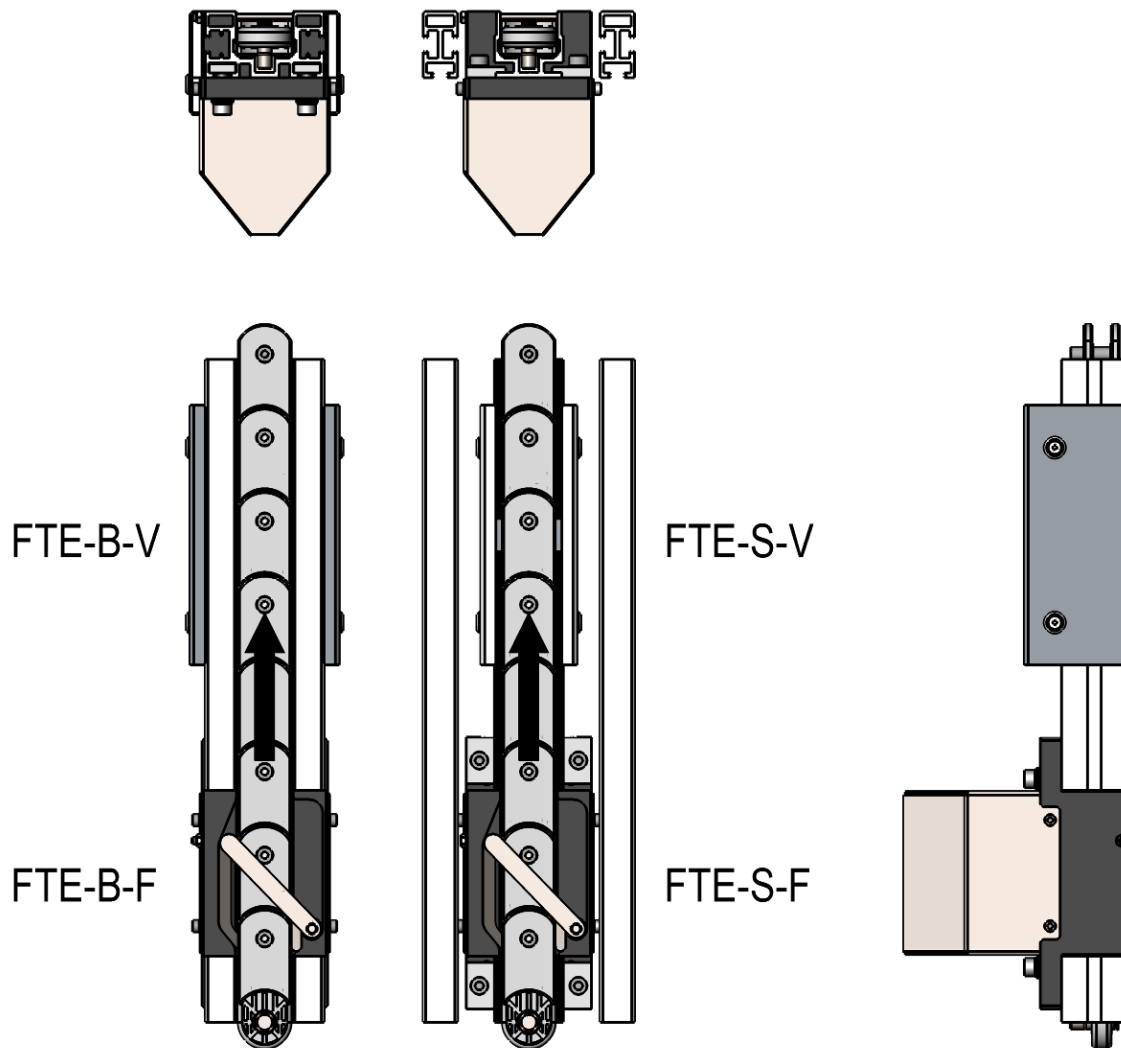
¹ Je nach Verschmutzung und Auslastung

EXTERNAL PART REMOVER

FUNCTION

Acts as remover for external parts (screws etc.) and dirt, so they don't damage the chain, linear module or whole system.

DRAWING



MAINTENANCE

No.	Description	Interval ²	Maintenance
1	external part remover	D	Empty dirt collector
2	external part remover	M	Clean complete external part remover

H: Hour S: Shift D: Daily W: Week M: Month J: Year

² Depending on cleanliness and usage