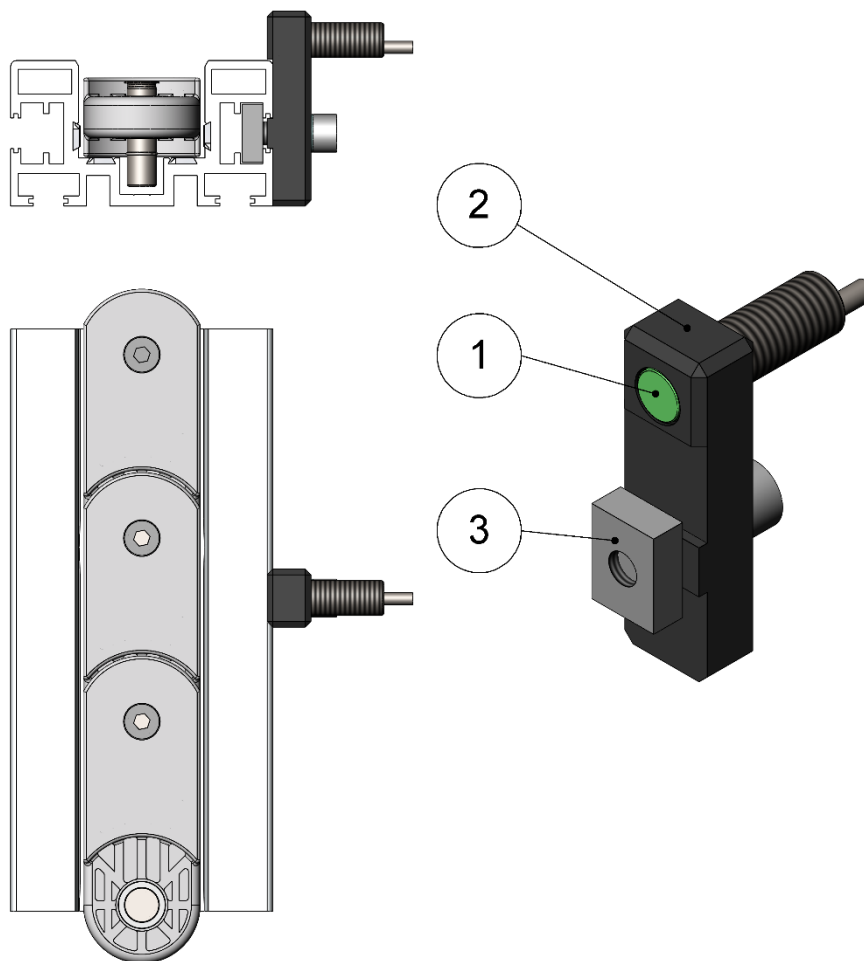


## INITIATOR

### FUNKTION

Der Initiator dient zur Erkennung von Werkstückträger.

### ZEICHNUNG



### WARTUNG

Ausser gelegentlichem Reinigen ist der Initiator wartungsfrei.

### VERSCHLEISSTEILE / ERSATZTEILE

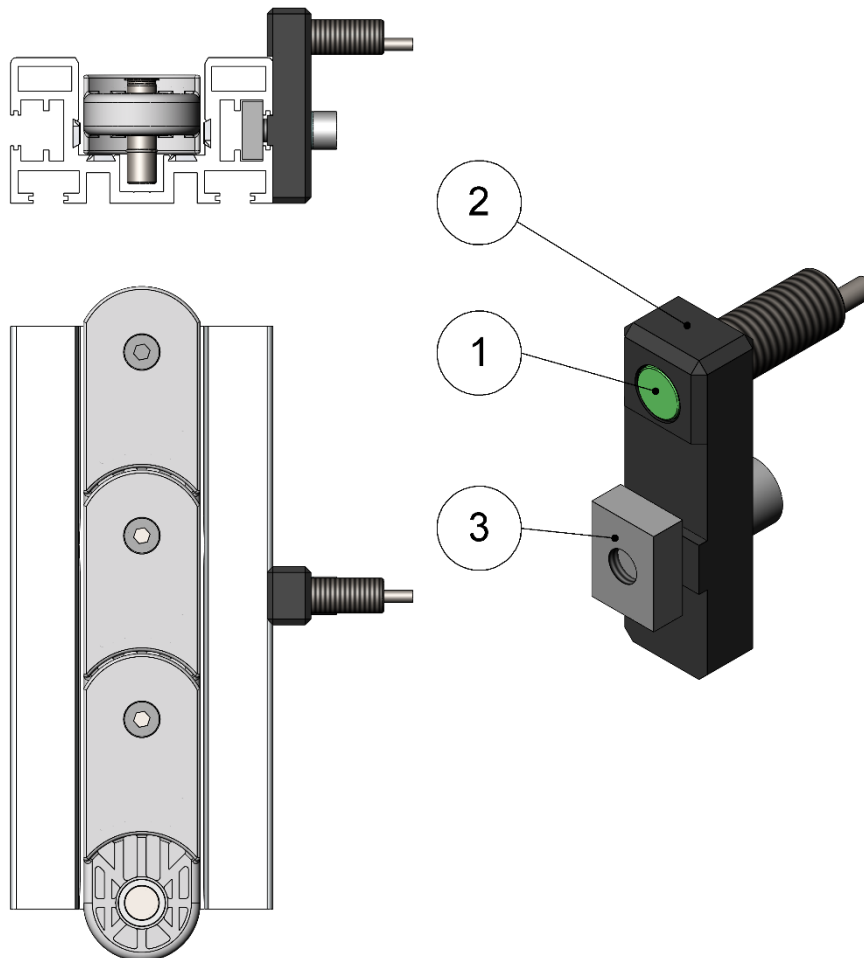
Nr.	Bezeichnung
1	Initiator
2	Schutzhülse
3	Initiator Halter
4	Nutenstein

## PROXIMITY SENSOR

### FUNCTION

The proximity sensor is used to detect pallets.

### DRAWING



### MAINTENANCE

The proximity sensor is maintenance-free except for occasional cleaning.

### WEAR PARTS / REPLACEMENT PARTS

No.	Description
1	Proximity Sensor
2	Protection cap
3	Sensor holder
3	Slot Nut