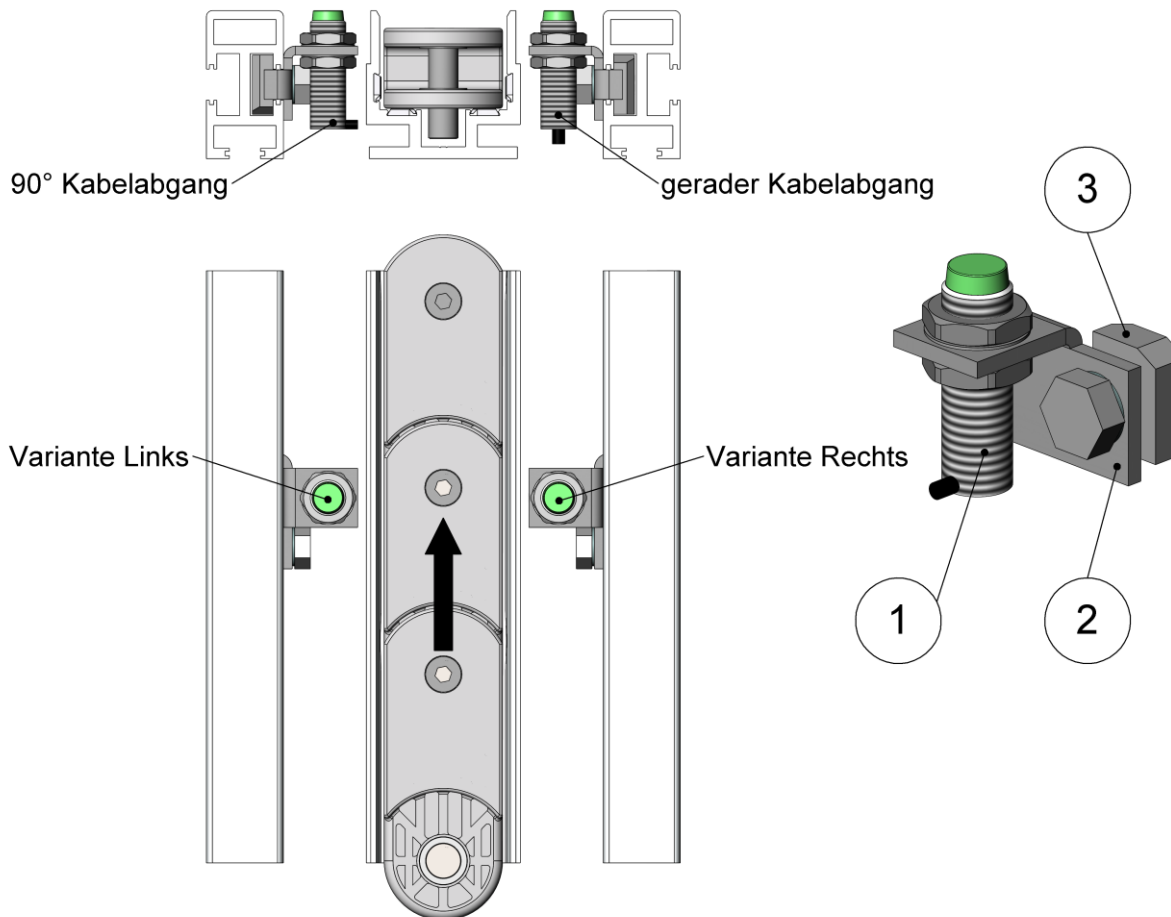


INITIATOR

FUNKTION

Der Initiator dient zur Erkennung von Werkstückträger.

ZEICHNUNG



WARTUNG

Ausser gelegentlichem Reinigen ist der Initiator wartungsfrei.

VERSCHLEISSTEILE / ERSATZTEILE

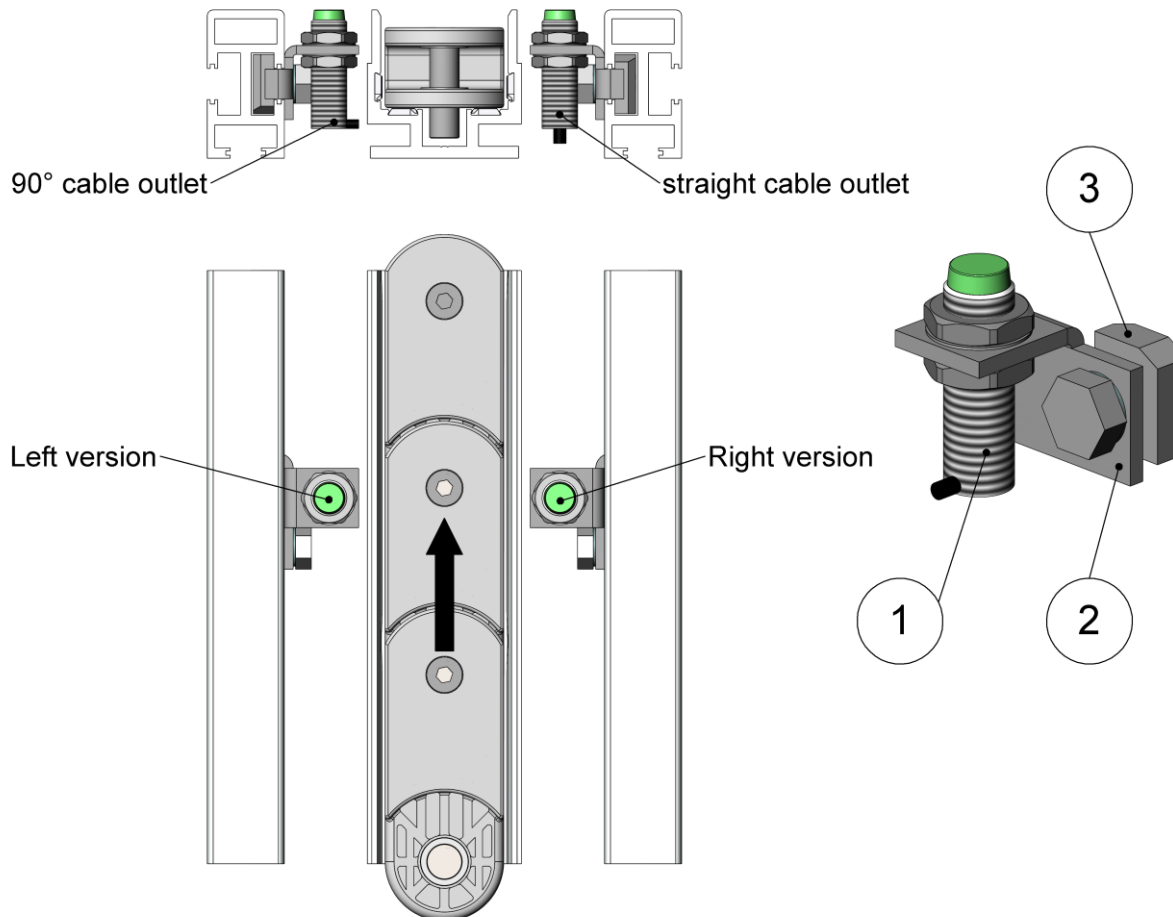
Nr.	Bezeichnung
1	Initiator
2	Initiator Halter (Links / Rechts)
3	Nutenstein

PROXIMITY SENSOR

FUNCTION

The proximity sensor is used to detect pallets.

DRAWING



MAINTENANCE

The proximity sensor is maintenance-free except for occasional cleaning.

WEAR PARTS / REPLACEMENT PARTS

No.	Description
1	Proximity Sensor
2	Sensor holder (Left / Right)
3	Slot Nut