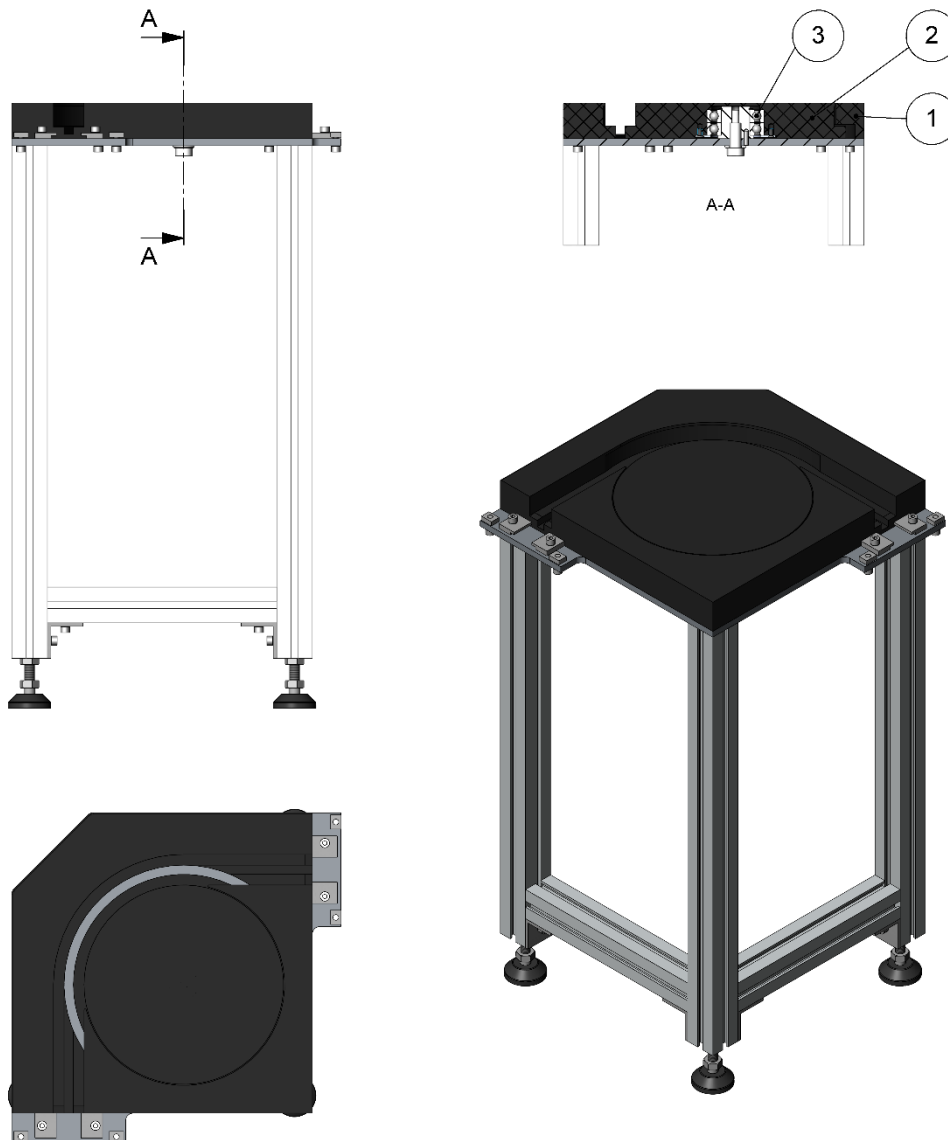


## UMLENKMODUL DREHEND

### FUNKTION

Das Umlenkmodul dient zur Richtungsänderung der Transportkette.

### ZEICHNUNG



---

**WARTUNG**

Nr.	Beschreibung	Intervall <sup>1</sup>	Wartung
1	Umlenkmodul	M	Reinigen aller Umlenkmodule
2	Umlenkmodul	M	Kontrolle Funktionen, Beschädigungen

H: Stunde S: Schicht W: Woche M: Monat J: Jahr

---

**VERSCHLEISSTEILE / ERSATZTEILE**

Nr.	Bezeichnung
1	Grundplatte
2	Umlenkrad
3	Kugellager

---

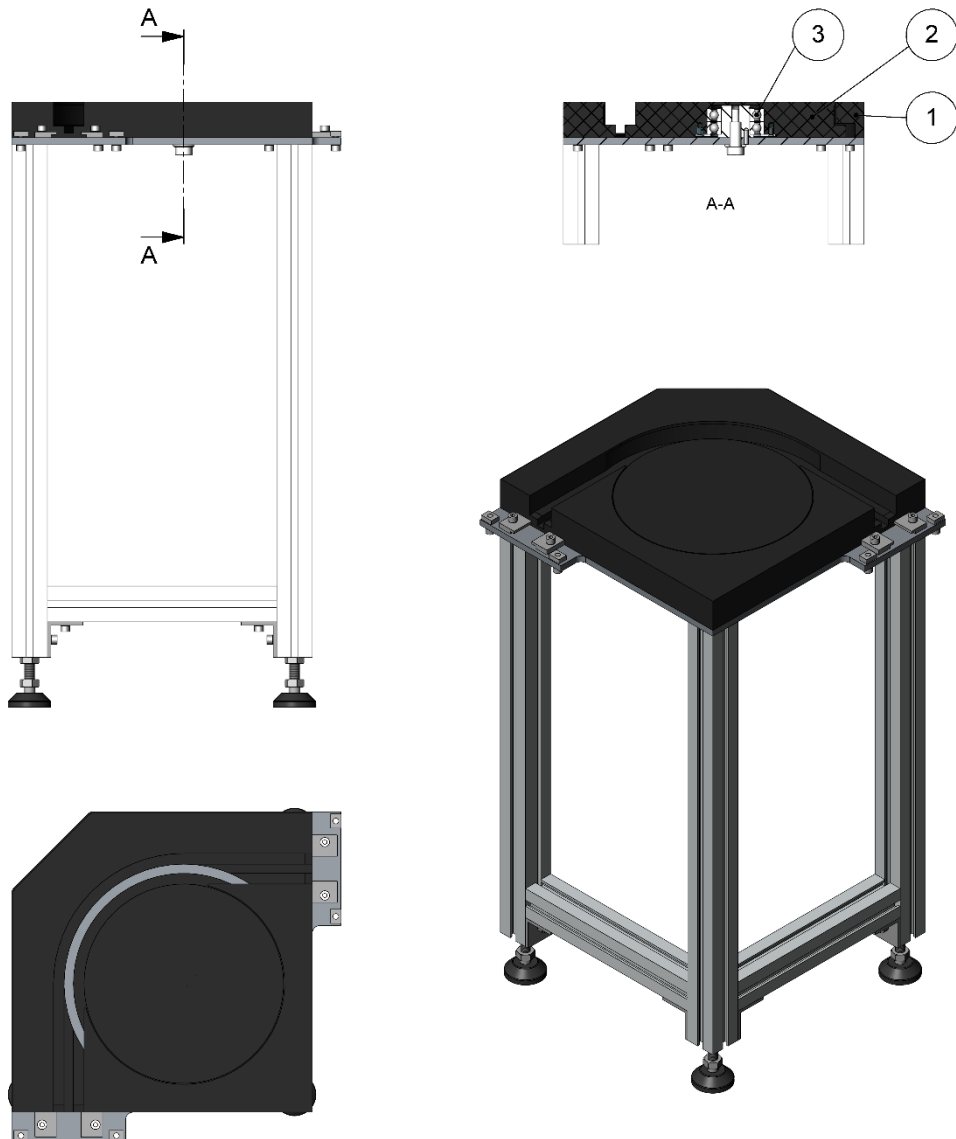
<sup>1</sup> Je nach Verschmutzung und Auslastung

## IDLER ROTARY

### FUNCTION

The idler is used to change the direction of the conveyor chain.

### DRAWING



---

**MAINTENANCE**

No.	Description	Interval <sup>2</sup>	Maintenance
1	Idler	M	Clean all idlers
2	Idler	M	Inspection of functions, and for damages

H: Hour S: Shift W: Week M: Month J: Year

---

**WEAR PARTS / REPLACEMENT PARTS**

No.	Description
1	Base Plate
2	Guide Wheel
3	Ball Bearing

---

<sup>2</sup> Depending on cleanliness and usage