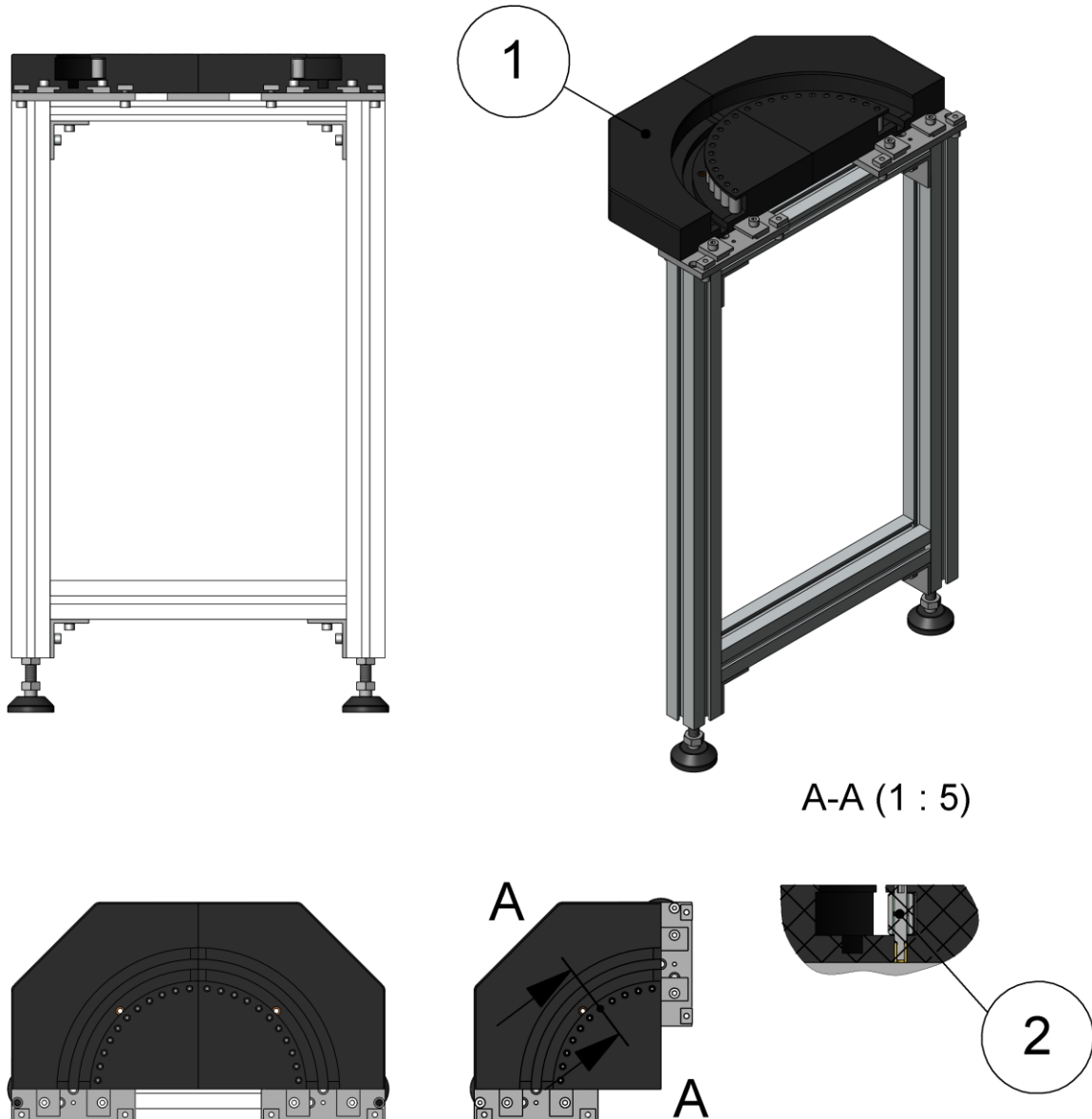


UMLENKMODUL ROLLEND

FUNKTION

Das Umlenkmodul dient zur Richtungsänderung der Transportkette.

ZEICHNUNG



WARTUNG

Nr.	Beschreibung	Intervall ¹	Wartung
1	Umlenkmodul	M	Reinigen aller Umlenkmodule
2	Umlenkmodul	M	Kontrolle Funktionen, Beschädigungen

H: Stunde S: Schicht W: Woche M: Monat J: Jahr

VERSCHLEISSTEILE / ERSATZTEILE

Nr.	Bezeichnung
1	Grundplatte
2	Umlenkrolle Kompl.

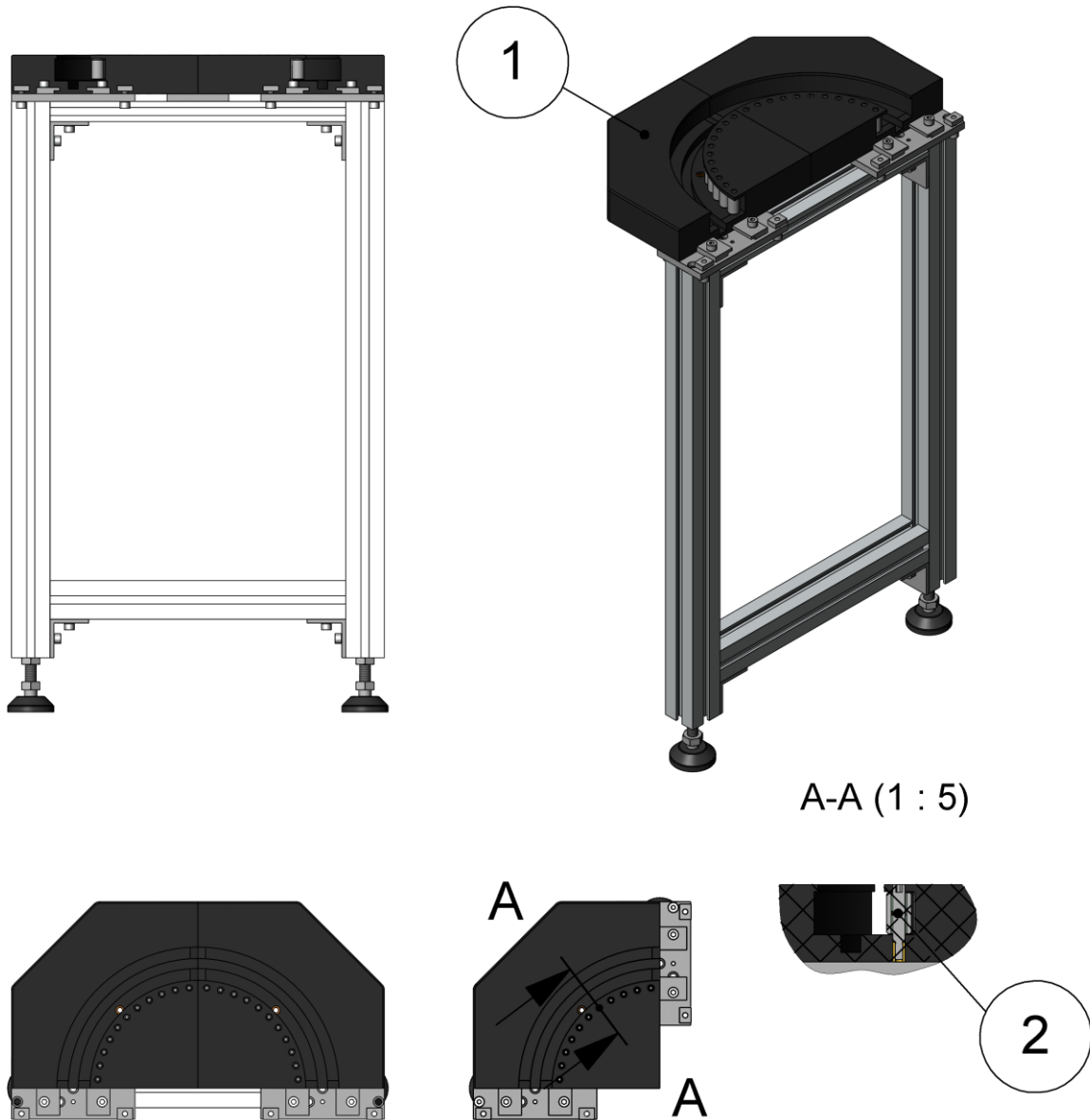
¹ Je nach Verschmutzung und Auslastung

IDLER ROTARY

FUNCTION

The idler is used to change the direction of the conveyor chain.

DRAWING



MAINTENANCE

No.	Description	Interval ²	Maintenance
1	Idler	M	Clean all idlers
2	Idler	M	Inspection of functions, and for damages

H: Hour S: Shift W: Week M: Month J: Year

WEAR PARTS / REPLACEMENT PARTS

No.	Description
1	Base Plate
2	Roller Complete

² Depending on cleanliness and usage